

Click-on®
Solenoido intercambiabile senza
l'uso di strumenti



SERIE BUSCHJOST 82590

2/2 - valvole DN 8 ... DN 50

Per fluidi e liquidi poco aggressivi
Solenoido azionato, con sollevamento forzato
Valvole a membrana
Filo interno G1/4 ... G2
Pressione di esercizio 0 ... 10 / 16 bar
Alta portata
Per applicazioni a industriali grosse
Anti colpo d'ariete
Adatto per vuoto
Per sistemi con pressione bassa o pressione discontinua
Solenoido intercambiabile senza l'uso di strumenti (**Click-on**)
Valvola funziona senza pressione differenziale

DATI TECNICI

Valvola per aria, olio e liquidi e gas neutri
Funzione di commutazione: Normalmente chiusa
Direzione del flusso: Determinato
Filettatura interna: G1/4 ... G2
Pressione di esercizio: 0 ... 10 / 16 bar
Temperatura:
Fluido: -10°C ... max. +90°C
Ambiente: -10°C ... max. +50°C
Posizione di montaggio: Opzionale, preferibilmente con solenoido verticale in cima

MATERIALI

Corpo: acciaio inox
Guarnizione sede: NBR-K (flessibile a basso temperature)
Parti interne: acciaio inox, PVDF

Versioni alternative disponibili con connessioni NPTF

Per fluidi contaminati l'uso di un filtro a monte della valvola è raccomandato.

Simbolo	Connessione	DN mm	kv-valore m ³ /h	MODELLI per corrente d.c.*	Pressione di esercizio bar			
					NBR-K	Normalmente aperta	FPM +110°C	EPDM +110°C
					00	01	03	14
	G1/4	8	1.9	82590XX.9151.00000	0 - 10	0 - 10	0 - 10	0 - 10
	G3/8	10	3.0	82591XX.9151.00000	0 - 10	0 - 10	0 - 10	0 - 10
	G1/2	12	3.4	82592XX.9151.00000	0 - 10	0 - 10	0 - 10	0 - 10
	G3/4	20	5.8	82593XX.9151.00000	0 - 10	0 - 10	0 - 10	0 - 10
	G1	25	8.0	82594XX.9151.00000	0 - 10	0 - 10	0 - 10	0 - 10
	G1 1/4	32	23.0	82595XX.9401.00000	0 - 16	0 - 16**	0 - 16	0 - 16
	G1 1/2	40	25.0	82596XX.9401.00000	0 - 16	0 - 16**	0 - 16	0 - 16
	G2	50	41.0	82597XX.9401.00000	0 - 16	0 - 16**	0 - 16	0 - 16

* Per gli ordini si prega di indicare la tensione e la frequenza, per esempio: 8259000.9154.23049 per 230V 40-60Hz (AC con ponte raddrizzatore solo, incluso) per 8259000.9151.02400 per 24V DC

** Con solenoido DC 8401 / AC 8404.

Per ulteriori informazioni



www.norgren.com/info/it3-244

Solenoidi 9151 / 9154; 9401 / 9404; 8401/8404 (tensioni standard)

DC	AC	
	40Hz	60Hz
24V	24V	-
-	110V	120V
-	230V	220V

Design secondo DIN VDE 0580

Campo di tensione +/-10%, duty cycle del 100%

Classe di protezione secondo la norma EN 60529: IP65

Assorbimento

Solenoidi	DC	AC	
		Spunto	Mantenimento
915X	18W	20VA	20VA
940X	38W	42VA	42VA
840X	40W	45VA	45VA

I solenoidi 94XX sono elencati UL e CSA

(Con l'eccezione del solenoide 94XX fino a 41v AC).

Connettore elettrico secondo le norme DIN EN 175301-803 (incluso) AC con ponte raddrizzatore solo

Staffa di montaggio*

Contenuto: 1 staffa di montaggio in acciaio inox e 2 viti

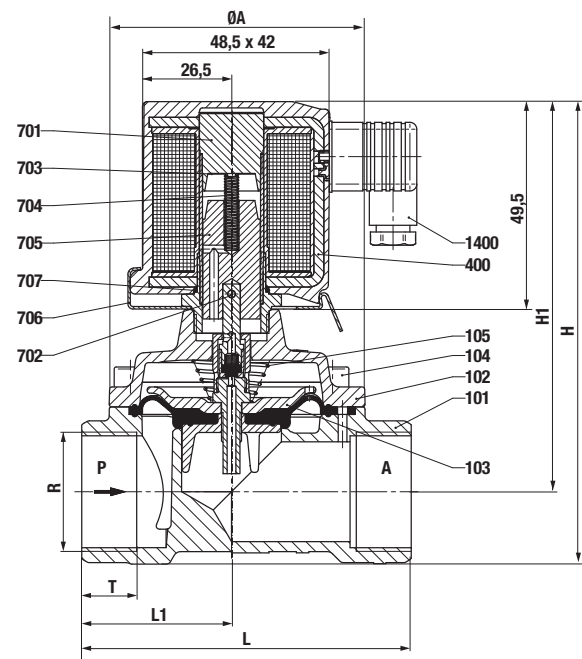
Connessione	Codice Articolo
G1/4, G3/8, G1/2	1258986
G3/4	1258991
G1	1258996
G1 1/4, G1 1/2	1259005
G2	1259007

* Per l'immagine di valvola, con staffa di montaggio, vedere serie 82400 (pagina 3-246)

DIMENSIONI

Indice	Descrizione
101	Corpo valvola
102	coperchio
*103	Diaframma
104	Allen testa vite
*105	Molla di pressione
400	Solenoidi
701	Canotto principale
702	O-ring
*704	Molla di pressione
*705	Pulsante
706	Spring clip
*707	O-ring
1400	connettore elettrico

* Un kit de servizio si compone di queste parti



Conne-ssione	Ø A mm	H mm	H1 mm	L mm	L1 mm	T mm
G1/4	44	104,0	92,5	60	27,5	12,0
G3/8	44	104,0	92,5	60	27,5	12,0
G1/2	44	108,0	94,5	67	31,0	14,0
G3/4	50	115,0	99,0	80	36,5	16,0
G1	62	124,0	103,5	95	44,0	18,0
G1 1/4	92	186,0	157,0	132	60,0	20,0
G1 1/2	92	186,0	157,0	132	60,0	22,0
G2	109	201,5	167,0	160	74,0	24,0

Ulteriori opzioni (solenoidi)

XXXXXX.9191 Solenoide in classe di protezione ☉ II 2 GD EEx me II T3 T 140°C